

EGS-SKG 使用説明書

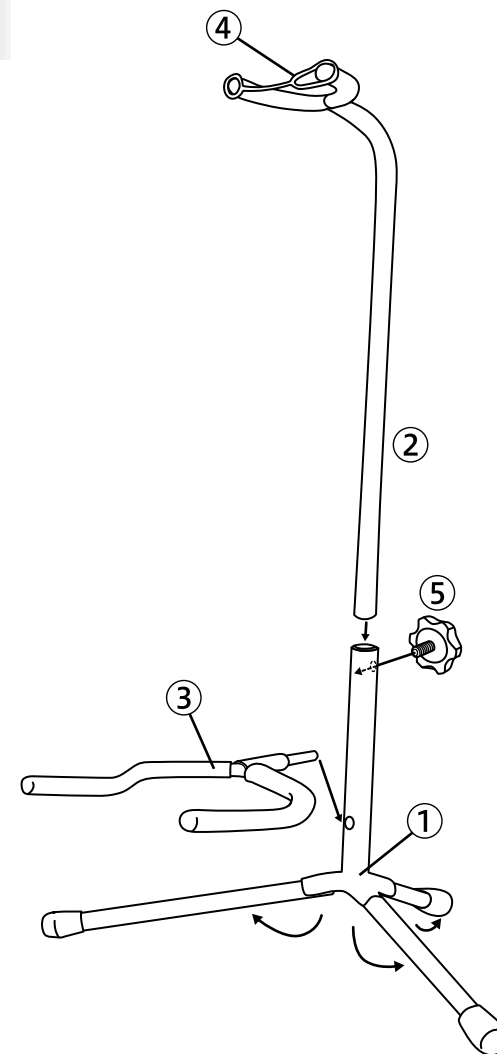
このたびはE.D.GEAR EGS-SKGをお買いあげいただき、ありがとうございます。
本製品を使用する前に、以下の事項をよくお読み下さい。

【使用上のご注意】

- ラッカー仕上げ等の楽器では塗装の変色などがおきる場合がございます。ご使用の際は布等を別途ご使用いただき、スタンドのゴム、スポンジ部が直接楽器に触れないようにして下さい。
- ご使用の際は転倒防止の為、付属のストッパー(図④)を装着して下さい。
- 製品の構造上とがった部分や鋭い部分がございますので組み立ての際、お取り扱いには十分ご注意下さい。
- 一部の変形ギターなど、楽器の形状によってはご使用いただけない場合もございます。
- 平らな安定した場所にてご使用下さい。

【組み立て方】

- 脚部①を左右後方に開き、平らな地面に立てて下さい。
- ネックを支えるパーツ②を①に差し込み、ギターのサイズに合わせて②の高さを調整し、ネジ⑤でしっかりと固定して下さい。
- ボディを支えるパーツ③を①にあいている穴に差し込んで下さい。
- 付属のストッパー④を転倒防止のため必ずかけて下さい。



島村楽器株式会社

〒132-0035 東京都江戸川区平井6-37-3

●仕様は、改良のため予告なく変更する場合があります。
●2023年1月作成

www.shimamura.co.jp