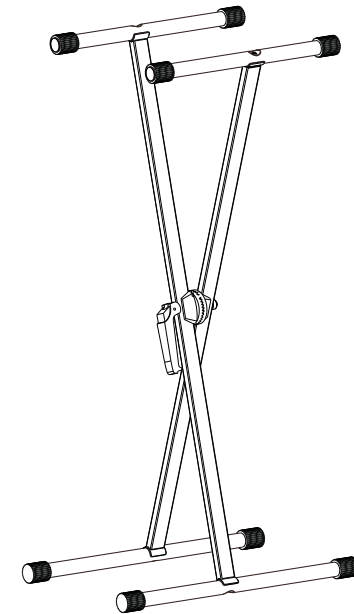




EKS-XS
キーボードスタンド・シングルタイプ



島村楽器株式会社

〒132-0035 東京都江戸川区平井 6-37-3
www.shimamura.co.jp

取扱説明書



EKS-XS

この度は E.D.GEAR EKS-XSをお買い求めいただき、誠にありがとうございます。製品の機能を十分にご活用いただくため、ご使用前に必ず本取扱説明書をお読みいただいた上、大切に保管してください。

ご使用上の注意

本製品をお使いいただくための注意事項です。お使いになる前にこの説明書をよくお読みになって、注意事項を守ってお使いください。小さいお子様のご使用になる場合は、大人の方が必ずご説明ください。

【警告】

- ・スタンド及び設置した楽器の上に乗ったり重量をかけたりしないでください。
- ・取扱説明書に従い取り付けてください。取り付けに不備があると、器具の転倒や落下によるケガとなります。
- ・ご使用前に各固定用・取り付け用ネジの緩みがないことを確認してください。
- ・可動部にコードなどははさまないようにしてください。機器の破損、火災や感電の原因となります。

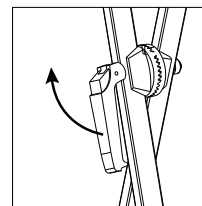
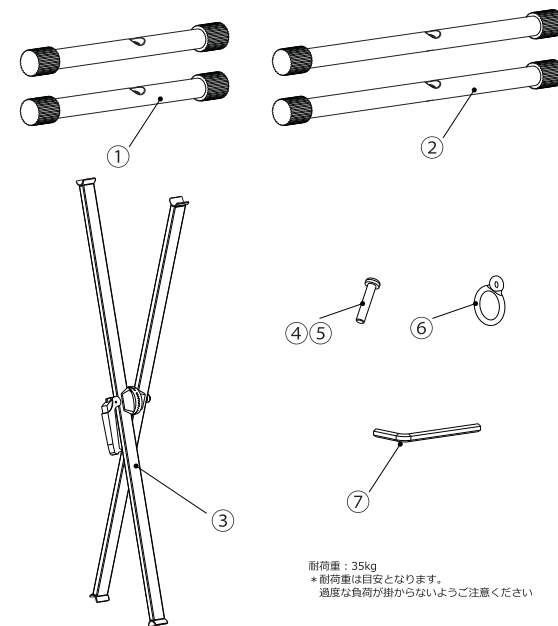
【注意】

- ・器具の方向を変える動作はゆっくり行ってください。周囲の物品や人に接触して破損やケガ等の原因となります。
- ・可動部に手などははさまないように注意してご使用ください。ケガ等の原因となります。
- ・本製品には可動部分が多くありますので、お手入れの際、手などを挟んだりしないようにご注意ください。
- ・本製品の先端部分や、部品および付属品には、尖っている部品があります。手や指などに刺したりしないようご注意ください。
- ・お手入れの際に取り外した部品等は、小さなお子様の手の届かないところに保管し、誤って飲み込んだりすることのないよう、ご注意ください。
- ・不要になった部品は、お住いの地区の指定の方法で廃棄してください。
- ・本製品は濡れた手で触らないでください。部品の劣化につながる可能性があります。
- ・直射日光の当たる場所や、温度・湿度が極端な場所を避け、火気の無いところで使用してください。

組み立て説明図

■付属品一覧

- ① 上部用バー 2
- ② 下部用バー 2
- ③ 支柱本体 1
- ④ ネジ (スタンドから取り外して使用) 4
- ⑤ 予備ネジ 1
- ⑥ 六角レンチホルダー 1
- ⑦ 六角レンチ 1



レバーを起こすとロックが解除され、高さ調整が出来るようになります。
使用時は必ずレバーが下がっている事を確認してください。

